

## Les voies ferrées

**Servitudes relatives aux chemins de fer.**

**Servitudes de voirie :**

- alignement,
- écoulement des eaux,
- occupations temporaires des terrains en cas de réparation,
- distance à observer pour les plantations et l'élagage des arbres plantés,
- mode d'exploitation des mines, carrières et sablières.

**Servitudes spéciales pour les constructions, les excavations et les dépôts de matières inflammables ou non.**

**Servitudes de débroussaillage.**

### **I. Généralités**

- **Loi du 15 juillet 1845 modifiée sur la police des chemins de fer.**
- Code minier, articles 84 et 107.
- Code forestier, articles L. 322-3 et L 322-4.
- Loi du 29 décembre 1892 (occupation temporaire).
- Décret-loi du 30 octobre 1935 modifié en son article 6 par la loi du 27 octobre 1942 relatif à la servitude de visibilité concernant les voies publiques et les croisements à niveau.
- Décret du 22 mars 1942 modifié (art. 73-7°) sur la police, la sûreté et l'exploitation des voies ferrées d'intérêt général et d'intérêt local.
- Décret n° 80-331 du 7 mai 1980 modifié portant règlement général des industries extractives et circulaire d'application du 7 mai 1980 et documents annexes à la circulaire.
- Fiche note 11-18 BIG du 30 mars 1978.
- **Ministère chargé des transports** (Direction générale des transports intérieurs - Direction générale des transports terrestres).

## **II. Procédure d'institution**

### **A) Procédure**

Application des dispositions de la loi du 15 juillet 1845 modifiée sur la police des chemins de fer, qui a institué des servitudes à l'égard des propriétés riveraines de la voie ferrée.

Sont applicables aux chemins de fer :

1° - les lois et règlements sur la grande voirie qui ont pour objet d'assurer la conversation des fossés, talus, haies et ouvrages, le passage des bestiaux et des dépôts de terre et autres objets quelconques (art. 2 et 3 de la loi du 15 juillet 1845 modifiée),

2° - les servitudes spéciales qui font peser des charges particulières sur des propriétés riveraines afin d'assurer le bon fonctionnement du service public que constituent les communications ferroviaires (art. 5 et suivants de la loi du 15 juillet 1845 modifiée),

3° - les lois et règlements sur l'extraction des matériaux nécessaires aux travaux publics (loi du 28 décembre 1892 sur l'occupation temporaire).

Les servitudes de grande voirie s'appliquent dans des conditions un peu particulières.

#### ***Alignement***

L'obligation d'alignement s'impose aux riverains de la voie ferrée proprement dite et à ceux des autres dépendances du domaine public ferroviaire telles que les gares, les cours de gare et avenues d'accès non classées dans une autre voirie.

L'obligation d'alignement ne concerne pas les dépendances qui ne font pas partie du domaine public où seule existe une obligation éventuelle de bornage à frais communs.

L'alignement accordé et porté à la connaissance de l'intéressé par arrêté préfectoral, a pour but essentiel d'assurer le respect des limites des chemins de fer.

L'administration ne peut pas, comme en matière de voirie, procéder à des redressements, ni bénéficier de la servitude de reculement (Conseil d'Etat, 3 juin 1910, Pourreyron).

#### ***Mines et carrières***

Les travaux de recherche et d'exploitation de mines et carrières à ciel ouvert et de mines et carrières souterraines effectués à proximité d'un chemin de fer ouvert au service public doivent être exécutés dans les conditions prévues par les articles 1er et 2 du titre "Sécurité et salubrité publique" du règlement général des industries extractives, institué par le décret n° 80-331 du 7 mai 1980 modifié et complété par les documents annexes à la circulaire d'application du 7 mai 1980.

La modification des distances limites et des zones de protection peut être effectuée par le préfet après avis du directeur interdépartemental de l'industrie, dans la limite où le permettent ou le commandent la sécurité et la salubrité publiques (art. 3, alinéa 1, du titre "Sécurité et salubrité publiques").

La police des mines et des carrières est exercée par le préfet, assisté à cet effet par le directeur interdépartemental de l'industrie (art. 3 du décret n° 80-331 du 7 mai 1980 modifié portant règlement général des industries extractives).

## **B) Indemnisation**

L'obligation de procéder à la suppression de constructions existantes au moment de la promulgation de la loi de 1845 ou lors de l'établissement de nouvelles voies ferrées ouvre droit à indemnité fixée comme en matière d'expropriation (art. 10 de la loi du 15 juillet 1845 modifiée).

L'obligation de procéder à la suppression de plantations, excavations, couvertures en chaume, amas de matériaux existants au moment de la promulgation de la loi de 1845 ou lors de l'établissement de nouvelles voies ferrées ouvre aux propriétaires un droit à indemnité déterminée par la juridiction administrative, selon les règles prévues en matière de dommage de travaux publics.

L'obligation de débroussaillage, conformément aux termes de l'articles L. 322-3 et L. 322- 4 du code forestier, ouvre aux propriétaires un droit à indemnité. En cas de contestation, l'évaluation sera faite en dernier ressort par le tribunal d'instance.

Une indemnité est due aux concessionnaires de mines établies antérieurement, du fait du dommage permanent résultant de l'impossibilité d'exploiter des richesses minières dans la zone prohibée.

En dehors des cas énoncés ci-dessus, les servitudes applicables aux riverains du chemin de fer n'ouvrent pas droit à indemnité.

## **C) Publicité**

En matière d'alignement, délivrance de l'alignement par le préfet.

### **III. Effets de la servitude**

#### **A) Prérogatives de la puissance publique**

##### **1) Prérogatives exercées directement par la puissance publique**

Possibilité pour la S.N.C.F., quand le chemin de fer traverse une zone boisée, d'exécuter à l'intérieur d'une bande de 20 mètres de largeur calculée du bord extérieur de la voie, et après en avoir avisé les propriétaires, les travaux de débroussaillage de morts-bois (art. L. 322-3 et L. 322-4 du code forestier).

##### **2) Obligations de faire imposées au propriétaire**

Obligation pour le riverain, avant tous travaux, de demander la délivrance de son alignement.

Obligation pour les propriétaires riverains de procéder à l'élagage des plantations situées sur une longueur de 50 mètres de part et d'autre des passages à niveau ainsi que de celles faisant saillie sur la zone ferroviaire, après intervention pour ces dernières d'un arrêté préfectoral (lois des 16 et 24 août 1790). Sinon intervention d'office de l'administration.

Les propriétés riveraines ou voisines du croisement à niveau d'une voie publique et d'une voie ferrée peuvent être frappées de servitudes destinées à assurer une meilleure visibilité (art. 114-6 du code de la voirie routière).

Application aux croisements à niveau d'une voie publique et d'une voie ferrée des dispositions relatives à la servitude de visibilité figurant au décret-loi du 30 octobre 1935 modifié par la loi du 27 octobre 1942.

Obligation pour les propriétaires, sur ordre de l'administration, de procéder, moyennant indemnité, à la suppression des constructions, plantations, excavations, couverture de chaume, amas de matériaux combustibles ou non existants dans les zones de protection édictées par la loi du 15 juillet 1845 modifiée, et pour l'avenir lors de l'établissement de nouvelles voies ferrées (art. 10 de la loi du 15 juillet 1845).

En cas d'infraction aux prescriptions de la loi du 15 juillet 1945 modifiée, réprimée comme en matière de contravention de grande voirie, les contrevenants sont condamnés à supprimer, dans le délai déterminé par l'arrêté du conseil de préfecture, les excavations, couvertures de meules ou dépôts faits contrairement aux dispositions précédentes, à défaut de quoi la suppression aura lieu à l'office et le montant de la dépense sera recouvré contre eux (art. 11).

## **B) Limitations au droit d'utiliser le sol**

### **1) Obligations passives**

Obligation pour les riverains voisins d'un passage à niveau de supporter les servitudes résultant d'un plan de dégagement établi en application du décret-loi du 30 octobre 1935 modifié le 27 octobre 1942 concernant les servitudes de visibilité.

Interdiction aux riverains des voies ferrées de procéder à l'édification d'aucune construction autre qu'un mur de clôture, dans une distance de 2 mètres d'un chemin de fer. Cette distance est mesurée soit de l'arête supérieure du déblai, soit de l'arête inférieure du talus de remblai, soit du bord extérieur du fossé du chemin et à défaut d'une ligne tracée à 1,50 mètre à partir des rails extérieurs de la voie de fer. L'interdiction s'impose aux riverains de la voie ferrée proprement dite et non pas aux dépendances du chemin de fer non pourvues des voies : elle concerne non seulement les maisons d'habitation mais aussi les hangars, magasins, écuries, etc. (art. 5 de la loi du 15 juillet 1845).

Interdiction aux riverains des voies ferrées de planter des arbres à moins de 6 mètres et des haies vives à moins de 2 mètres de la limite de la voie ferrée constatée par un arrêté d'alignement. Le calcul de la distance est fait d'après les règles énoncées ci-dessus en matière de construction (application des règles édictées par l'article 5 de la loi du 9 ventôse, An VIII).

Interdiction d'établir des dépôts de pierres ou d'objets non inflammables pouvant être projetés sur la voie à moins de 5 mètres. Les dépôts effectués le long des remblais sont autorisés lorsque la hauteur du dépôt est inférieure à celle du remblai (art. 8 de la loi du 15 juillet 1845 modifiée).

Interdiction d'établir aucun dépôt de matières inflammables et des couvertures en chaume à moins de 20 mètres d'un chemin de fer.

Interdiction aux riverains d'un chemin de fer qui se trouve en remblai de plus de 3 mètres au-dessus du terrain naturel de pratiquer des excavations dans une zone de largeur égale à la hauteur verticale du remblai, mesuré à partir du pied du talus (art. 6 de la loi du 15 juillet 1845 modifiée).

Interdiction aux riverains de la voie ferrée de déverser leurs eaux résiduelles dans les dépendances de la voie (art.3 de la loi du 15 juillet 1845 modifiée).

Interdiction de laisser subsister, après mise en demeure du préfet de les supprimer, toutes installations lumineuses et notamment toutes publicités lumineuses au moyen d'affiches, enseignes ou panneaux lumineux ou réfléchissants lorsqu'elles sont de nature à créer un danger pour la circulation des convois en raison de la gêne qu'elles apportent pour l'observation des signaux par les agents des chemins de fer (art. 73-7° du décret du 22 mars 1942 modifié).

### **2) Droits résiduels du propriétaire**

Possibilité pour les propriétaires riverains d'obtenir, par arrêté préfectoral, une dérogation à l'interdiction de construire à moins de 2 mètres du chemin de fer lorsque la sûreté publique, la conservation du chemin de fer et la disposition des lieux le permettent (art. 9 de la loi du 15 juillet 1845 modifiée).

Possibilité pour les riverains propriétaires de constructions antérieures à la loi 1845 ou existantes lors de la construction d'un nouveau chemin de fer de les entretenir dans l'état où elles se trouvaient à cette époque (art. 5 de la loi de 1845 modifiée).

Possibilité pour les propriétaires riverains d'obtenir, par décision du préfet, une dérogation à l'interdiction de planter des arbres (distance ramenée de 6 mètres à 2 mètres) et les haies vives (distance ramenée de 2 mètres à 0,50 mètres).

Possibilité pour les propriétaires riverains d'exécuter des travaux concernant les mines et carrières, à proximité des voies ferrées, dans les conditions définies au titre "Sécurité et salubrité publiques" du règlement général des industries extractives institué par le décret n° 80-331 du 7 mai 1980 modifié et complété par les documents annexes à la circulaire du 7 mai 1980.

Possibilité pour les propriétaires riverains de procéder à des excavations en bordure de voie ferrée en remblai de 3 mètres dans la zone d'une largeur égale à la hauteur verticale du remblai mesuré à partir du pied du talus, à condition d'en avoir obtenu l'autorisation préfectorale délivrée après consultation de la S.N.C.F.

Possibilité pour les propriétaires riverains de procéder à des dépôts d'objets non inflammables dans la zone de prohibition lorsque la sûreté publique, la conservation du chemin de fer et la disposition des lieux le permettent et à condition d'en avoir obtenu l'autorisation préfectorale.

Les dérogations accordées à ce titre sont toujours révocables (art. 9 de la loi de 1845 modifiée).

### **C) Prospects susceptibles d'affecter le domaine ferroviaire**

L'attention des constructeurs est appelée sur le fait qu'au regard de l'application des règlements d'urbanisme, le domaine ferroviaire doit être assimilé, non pas à la voirie routière, mais à une propriété privée, sous réserve, le cas échéant, des particularités tenant au régime de la domanialité publique.

Les constructeurs ne peuvent, par conséquent constituer sur le domaine ferroviaire les prospects qu'ils sont en droit de prendre sur la voirie routière ; ils sont tenus de se conformer aux dispositions relatives à l'implantation des bâtiments par rapport aux fonds voisins, telles qu'elles sont prévues par le plan d'occupation des sols (article 7).

Arrêt du Conseil d'Etat n° 96.269 du 7 juillet 1978, Association de sauvegarde des intérêts de Saint-Martin du Touch et Saurat : la règle d'implantation par rapport à l'alignement ne vise pas la proximité des voies ferrées.

En outre, compte tenu des nécessités du service public du chemin de fer, des prospects ne peuvent grever les emprises ferroviaires que dans la mesure où ils sont compatibles avec l'affectation donnée à ces emprises.

Dès lors, tout constructeur qui envisage d'édifier un bâtiment qui prendrait prospect sur le domaine ferroviaire, doit se rapprocher de la S.N.C.F. et, à cet effet, s'adresser au Chef de la division de l'équipement de la Région.

La S.N.C.F. examine alors si les besoins du service public ne s'opposent pas à la création du prospect demandé. Dans l'affirmative, elle conclut avec le propriétaire intéressé, une convention aux termes de laquelle elle accepte, moyennant le versement d'une indemnité, de constituer une servitude non aedificandi sur la partie du domaine ferroviaire frappée du prospect en cause.

Si cette servitude affecte une zone classée par sa destination dans le domaine public ferroviaire, la convention précitée ne deviendra définitive qu'après l'intervention d'une décision ministérielle ayant pour objet de soustraire cette zone au régime de la domanialité publique.

**sur la police des chemins de fer**

TITRE PREMIER  
MESURES RELATIVES A LA  
CONSERVATION DES  
CHEMINS DE FER

**Art. 1er.** - Les chemins de fer construits ou concédés par l'Etat font partie de la grande voirie.

**Art. 2.** - Sont applicables aux chemins de fer les lois et règlements sur la grande voirie, qui ont pour objet d'assurer la conservation des fossés, talus, levées et ouvrages d'art dépendant des routes, et d'interdire, sur toute leur étendue, la pacage des bestiaux et les dépôts de terre et autres objets quelconques.

**Art. 3.** - Sont applicables aux propriétés riveraines des chemins de fer les servitudes imposées par les lois et règlements sur la grande voirie, et concernent :

- L'alignement ;
- L'écoulement des eaux ;
- L'occupation temporaire des terrains en cas de réparation ;
- La distance à observer pour les plantations et l'élagage des arbres plantés ;
- Le mode d'exploitation des mines, minières, tourbières, carrières et sablières, dans la zone déterminée à cet effet.

Sont également applicables à la confection et à l'entretien des chemins de fer, les lois et règlements sur l'extraction des matériaux nécessaires aux travaux publics.

**Art. 4.** - Tout chemin de fer sera clos des deux côtés et sur toute l'étendue de la voie. L'administration déterminera, pour chaque ligne, le mode de cette clôture, et, pour ceux des chemins qui n'y ont pas été assujettis, l'époque à laquelle elle devra être effectuée.

Partout où les chemins de fer croiseront de niveau les routes de terre, des barrières seront établies et tenues fermées, conformément aux règlements.

**Art. 5.** - A l'avenir, aucune construction autre qu'un mur de clôture ne pourra être établie dans une distance de deux mètres d'un chemin de fer.

Cette distance sera mesurée soit de l'arête supérieure du déblai, soit de l'arête inférieure du talus du remblai, soit du bord extérieur des fossés du chemin, et, à défaut d'une ligne tracée, à un mètre cinquante centimètres à partir des rails extérieurs de la voie de fer.

Les constructions existantes au moment de la promulgation de la présente loi, ou lors de l'établissement d'un nouveau chemin de fer, pourront être entretenues dans l'état où elles se trouveront à cette époque.

Un règlement d'administration publique déterminera les formalités à remplir par les propriétaires pour faire constater l'état desdites constructions, et fixera le délai dans lequel ces formalités devront être remplies.

**Art. 6.** - Dans les localités où le chemin de fer se trouvera en remblai de plus de trois mètres au-dessus du terrain naturel, il est interdit aux riverains de pratiquer, sans autorisation préalable, des excavations dans une zone de largeur égale à la hauteur verticale du remblai, mesurée à partir du pied du talus.

Cette autorisation ne pourra être accordée sans que les concessionnaires ou fermiers de l'exploitation du chemin de fer aient été entendus ou dûment appelés.

**Art. 7.** - Il est défendu d'établir, à une distance de moins de vingt mètres d'un chemin de fer desservi par des machines à feu, des couvertures en chaume, des meules de paille, de foin, et aucun autre dépôt de matières inflammables.

Cette prohibition ne s'étend pas aux dépôts de récoltes faits seulement pour le temps de la moisson.

**Art. 8.** - Dans une distance de moins de cinq mètres d'un chemin de fer, aucun dépôt de pierres, ou objets non inflammables, ne peut être établi sans l'autorisation préalable du préfet. Cette autorisation sera toujours révocable.

L'autorisation n'est pas nécessaire :

1° Pour former, dans les localités où le chemin de fer est en remblai, des dépôts de matières non inflammables dont la hauteur n'excède pas celle du remblai du chemin ;

2° Pour former des dépôts temporaires d'engrais et autres objets nécessaires à la culture des terres.

**Art. 9.** - Lorsque la sûreté publique, la conservation du chemin et la disposition des lieux le permettront, les distances déterminées par les articles précédents pourront être diminuées en vertu d'ordonnances royales rendues après enquêtes.

**Art. 10.** - Si, hors des cas d'urgence prévus par la loi des 16-24 août 1790, la sûreté publique ou la conservation du chemin de fer l'exige, l'administration pourra faire supprimer, moyennant une juste indemnité, les constructions, plantations, excavations, couvertures en chaume, amas de matériaux combustibles ou autres, existant, dans les zones ci-dessus spécifiées, au moment de la promulgation de la présente loi, et, pour l'avenir, lors de l'établissement du chemin de fer.

L'indemnité sera réglée, pour la suppression des constructions, conformément aux titres IV et suivants de la loi du 3 mai 1841, et, pour tous autres cas, conformément à la loi du 16 septembre 1807.

**Art. 11.** - Les contraventions aux dispositions du présent titre seront constatées, poursuivies et réprimées comme en matière de grande voirie.

Elles seront punies de l'amende prévue pour les contraventions de 5<sup>e</sup> classe sans préjudice, s'il y a lieu, des peines portées au code pénal et au titre III de la présente loi. Les contrevenants seront, en outre, condamnés à supprimer, dans le délai déterminé par l'arrêté du conseil de préfecture, les excavations, couvertures, meules ou dépôts faits contrairement aux dispositions précédentes.

A défaut, par eux, de satisfaire à cette condamnation dans le délai fixé, la suppression aura lieu d'office, et le montant de la dépense sera recouvré contre eux par voie de contrainte, comme en matière de contributions publiques.

Lorsque l'identité ou le domicile du propriétaire sont inconnus, la notification est valablement faite au maire qui en assure l'affichage et, le cas échéant, à l'occupant des lieux.

# NOTICE TECHNIQUE POUR LE REPORT AUX P.O.S. DES SERVITUDES GREVANT LES PROPRIETES RIVERAINES DU CHEMIN DE FER

L'article 3 de la loi du 15 juillet 1845 sur la police des chemins de fer rend applicable aux propriétés riveraines de la voie ferrée, les servitudes prévues par les lois et règlements sur la grande voirie et qui concernent notamment :

- l'alignement,
- l'écoulement des eaux,
- la distance à observer pour les plantations et l'élagage des arbres plantés.

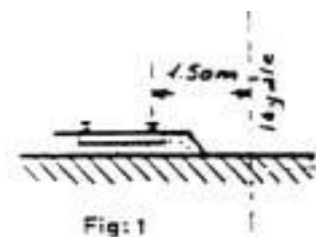
D'autre part, les articles 5 et 6 de ladite loi instituent des servitudes spéciales en ce qui concerne les distances à respecter pour les constructions et les excavations le long de la voie ferrée.

De plus, en application du décret-loi du 30 octobre 1935 modifié par la loi du 27 octobre 1942, des servitudes peuvent grever les propriétés riveraines du chemin de fer en vue d'améliorer la visibilité aux abords des passages à niveau.

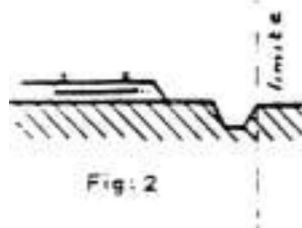
Les distances fixées par la loi du 15 juillet 1845 sont calculées à partir de la limite légale du chemin de fer, laquelle est indépendante de la limite réelle du domaine concédé à la S.N.C.F.

Selon l'article 5 de cette loi, la limite légale du chemin de fer est déterminée de la manière suivante :

a) Voie en plateforme sans fossé :  
Une ligne idéale tracée à 1,50 m du bord du rail extérieur (figure 1)



b) Voie en plateforme avec fossé :  
Le bord extérieur du fossé (figure 2)





c) Voie en remblai  
L'arête inférieure du talus de remblai  
(figure 3).



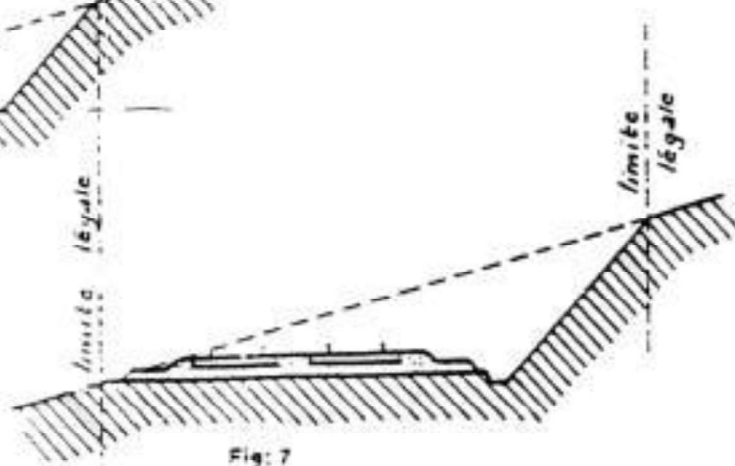
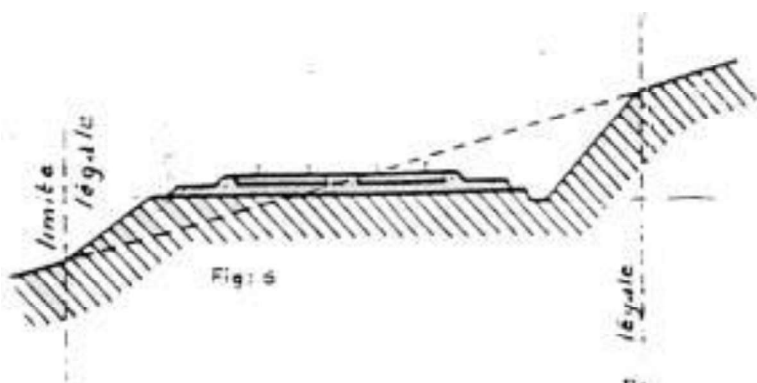
Ou  
le bord extérieur du fossé si cette voie  
comporte un fossé (figure 4)



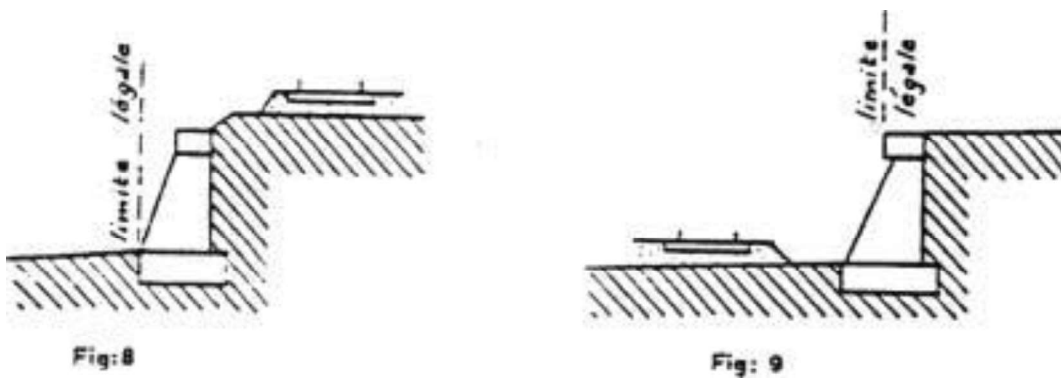
Voie en déblai :  
L'arête supérieure du talus de déblai  
(figure 5).



Dans le cas d'une voie posée à flanc de coteau,  
la limite légale à considérer est constituée par le  
point extrême des déblais ou remblais effectués  
pour la construction de la ligne et non la limite du  
talus naturel (figures 6 et 7).



Lorsque le talus est remplacé par un mur de soutènement, la limite légale est, en cas de remblai, le pied et, en cas de déblai, la crête de ce mur (figures 8 et 9).



Lorsque le chemin de fer est établi en remblai et que le talus a été rechargé ou modifié par la suite d'apport de terre ou d'épuration de ballast, la limite légale pourra être déterminée à partir du pied du talus primitif, à moins toutefois que cet élargissement de plate forme ne soit destiné à l'établissement prochain de nouvelles voies.

En bordure des lignes à voie unique dont la plate-forme a été acquise pour 2 voies, la limite légale est déterminée en supportant la deuxième voie construite avec ses talus et fossés.

Il est, par ailleurs, fait observer que les servitudes prévues par la loi du 15 juillet 1845 sur la police des chemins de fer n'ouvrent pas droit à l'indemnité.

Enfin, il est rappelé qu'indépendamment des servitudes énumérées ci-dessus - dont les conditions d'application vont être maintenant précisées- les propriétaires riverains du chemin de fer doivent se conformer, le cas échéant, aux dispositions de la loi de 1845, concernant les dépôts temporaires et l'exploitation des mines et carrières à proximité des voies ferrées.

## 1. Alignement

L'alignement est la procédure par laquelle l'administration détermine les limites du domaine public ferroviaire.

Tout propriétaire riverain du chemin de fer qui désire élever une construction ou établir une clôture, doit demander l'alignement. Cette obligation s'impose non seulement aux riverains de la voie ferrée proprement dite, mais encore à ceux des autres dépendances du domaine public ferroviaire telles que gares, cours de gares, avenues d'accès, etc.

L'alignement est délivré par arrêté préfectoral. Cet arrêté indique aussi les limites de la zone de servitudes à l'intérieur de laquelle il est interdit, en application de la loi du 15 juillet 1845, d'élever des constructions, d'établir des plantations ou d'effectuer des excavations.

L'alignement ne donne pas aux riverains du chemin de fer les droits qu'il confère le long des voies publiques, dits "aisances de voirie". Ainsi, aucun accès ne peut être pris sur la voie ferrée.

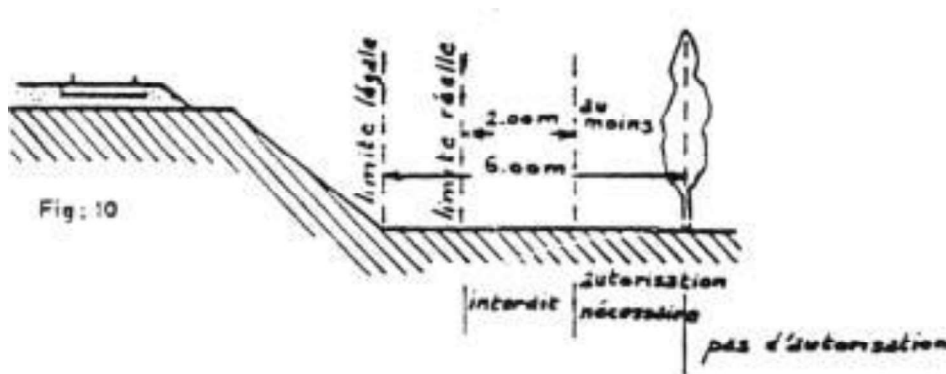
## 2. Ecoulement des eaux

Les riverains du chemin de fer doivent recevoir les eaux naturelles telles que eaux pluviales, de source ou d'infiltration provenant normalement de la voie ferrée : ils ne doivent rien entreprendre qui serait de nature à gêner leur libre écoulement ou à provoquer leur refoulement dans les emprises ferroviaires.

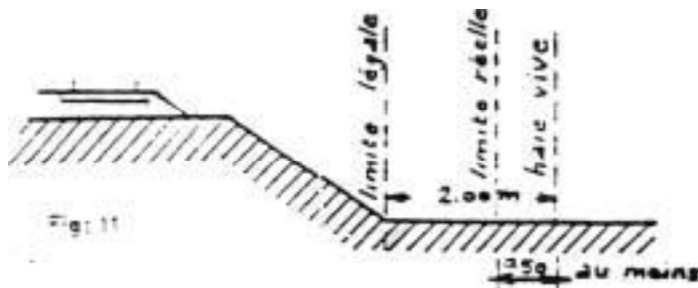
D'autre part, si les riverains peuvent laisser écouler sur le domaine ferroviaire les eaux naturelles de leurs fonds, dès l'instant qu'ils n'en modifient ni le cours ni le volume ; par contre il leur est interdit de déverser les eaux usées dans les dépendances du chemin de fer.

## 3. Plantations

a) arbres à haute tige - Aucune plantation d'arbres à haute tige ne peut être faite à moins de 6 m de la limite légale du chemin de fer. Toutefois, cette distance peut être ramenée à 2 m par autorisation préfectorale.



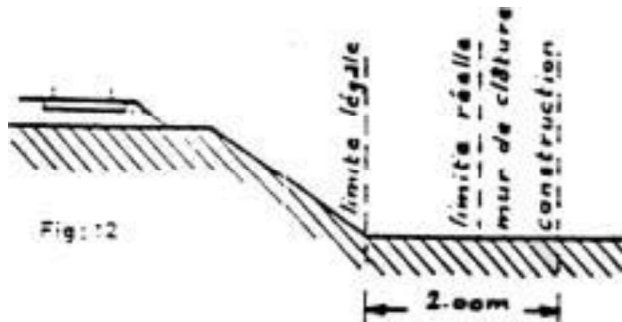
b) haies vives - Elles ne peuvent être plantés à l'extrême limite des propriétés riveraines : une distance de deux mètres de la limite légale doit être observée, sauf dérogation accordée par le préfet qui peut réduire cette distance jusqu'à 0,50 m.



Dans tous les cas, l'application des règles ci-dessus ne doit pas conduire à planter un arbre à moins de 2 m de la limite réelle du chemin de fer et une haie vive à moins de 0,50 m de cette limite.

#### 4. Constructions

Indépendamment des marges de reculement susceptibles d'être prévues dans les plans d'occupation des sols, aucune construction autre qu'un mur de clôture, ne peut être établie à moins de 2 m de la limite légale du chemin de fer.



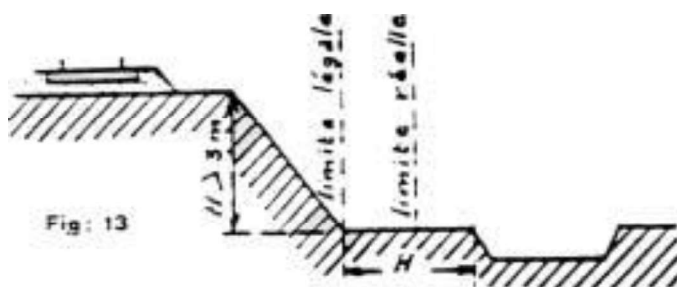
Il résulte des dispositions précédentes que si les clôtures sont autorisées à la limite réelle du chemin de fer les constructions doivent être établies en retrait de cette limite réelle dans le cas où celle-ci est située à moins de 2 m de la limite légale.

Cette servitude de reculement ne s'impose qu'aux propriétés riveraines de la voie ferrée proprement dite qu'il s'agisse d'une voie principale ou d'une voie de garage ou encore de terrains acquis pour la pose d'une nouvelle voie.

Il est, par ailleurs, rappelé qu'il est interdit aux propriétaires riverains du chemin de fer d'édifier, sans l'autorisation de la S.N.C.F., des constructions qui, en raison de leur implantation, entraîneraient, par application des dispositions d'urbanisme, la création de zones de prospect sur le domaine public ferroviaire.

#### 5. Excavations

Aucune excavation ne peut être effectuée en bordure de la voie ferrée lorsque celle-ci se trouve en remblai de plus de 3 m au-dessus du terrain naturel, dans une zone de largeur égale à la hauteur du remblai mesurée à partir du pied du talus.



## 6. Servitudes de visibilité aux abords des passages à niveau.

Les propriétés riveraines ou voisines du croisement à niveau d'une voie publique et d'une voie ferrée sont susceptibles d'être frappées de servitudes de visibilité en application du décret-loi du 30 octobre 1935 modifié par la loi du 27 octobre 1942.

Ces servitudes peuvent comporter, suivant les cas :

- l'obligation de supprimer les murs de clôture ou de les remplacer par des grilles, de supprimer les plantations gênantes, de ramener et de tenir le terrain et toute superstructure à un niveau déterminé.
- l'interdiction de bâtir, de placer des clôtures, de remblayer, de planter et de faire des installations au-dessus d'un certain niveau.
- la possibilité pour l'administration, d'opérer la résection des talus, remblai et tous obstacles naturels de manière à réaliser des conditions de vue satisfaisantes.

Un plan de dégagement soumis à enquête détermine, pour chaque parcelle, la nature des servitudes imposées lesquelles ouvrent droit à indemnité.

A défaut de plan de dégagement, la Direction Départementale de l'Équipement soumet à la S.N.C.F. pour avis les demandes de permis de construire intéressant une certaine zone au voisinage des passages à niveau non gardés.

Cette zone est représentée par des hachures sur le croquis ci-dessous (figure 14).

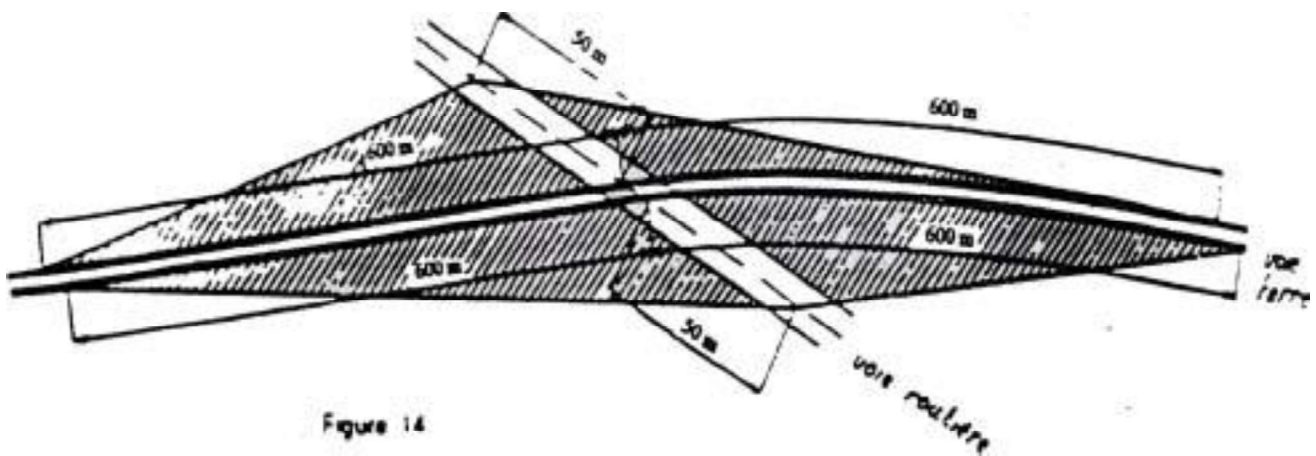


Figure 14

## T1 SERVITUDES RELATIVES AUX VOIES FERREES

IDENTIFICATION DE LA SERVITUDE	ACTE INSTITUANT LA SERVITUDE	SERVICE RESPONSABLE DE LA SERVITUDE
<p><u>Domaine public ferroviaire</u></p> <ul style="list-style-type: none"><li>- Réseau ferroviaire de la limite de commune Montpellier-Castelnau à la limite de communes Montpellier-Lattes</li><li>- Gare voyageurs de Montpellier</li><li>- Gare routière</li><li>- Gare marchandises de Pré d'Arènes</li></ul>	<p>Loi du 15 juillet 1845 sur la police des chemins de fer</p> <p>Décret Loi du 30 octobre 1935 modifié</p>	<p>SNCF</p>

Service gestionnaire :

**Direction Régionale de la SNCF  
Division de l'Équipement  
4, rue CATALAN  
BP 1242  
34011 MONTPELLIER CEDEX**